





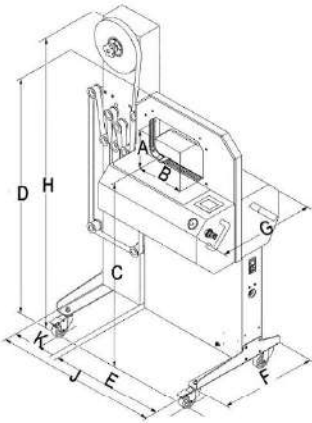
CARACTERISTIQUES

- Sélecteur pour :
 - le déclenchement automatique.
 - la commande manuelle.
- Réglages par écran tactile.
- Contrôlable des deux côtés.
- Largeurs des bandes : 28, 48, 75 et 100mm.
- Equipée de plaques de guidage.
- Roulettes freinées.
- Réglage simple et précis de la tension de la bande.
- Etiquetage précis de votre produit.
- Possibilité d'utiliser des rouleaux de bande Jumbo (3000m).
- Protège le consommable en cas de nettoyage fréquent du sol.
- Changement de rouleaux plus facile (pas besoin de se baisser).

OPTIONS

- Options diverses comme imprimante, presseur, lecteur de spot, pédale de déclenchement, version INOX

CARACTERISTIQUES TECHNIQUES



Tension	230V
Fréquence	50Hz
Pression d'air	6 Bar
Consommation d'air	Max 15 l/min
Puissance	500 Watt

	A	B	C	D	E	F	G*	H	J**	K	Paquets/ min***
	Hauteur max. du produit	Largeur max. du produit	Hauteur de travail	Hauteur totale	Largeur	Profondeur pied	Profondeur	Hauteur totale	Largeur totale	Largeur dérouleur séparé	
BA 24-30	150	240	950	1210	600	500	500	1505	840	220	36
BA 32-30	200	320	950	1260	600	500	500	1505	840	220	34
BA 40-30	250	400	950	1310	760	500	500	1505	1000	220	32
BA 48-30	300	480	950	1360	760	500	500	1505	1000	220	30

* Pour une largeur de bande de 48mm, G=520mm, pour une largeur de bande de 75mm G=547mm, pour 100mm G=572mm.

** Si le lecteur de spot est installé, alors J augmente de 130mm.

*** En cas de positionnement de bandes, la cadence est de 18 à 20 cycles/min.