



machine semi-automatique



La Tape 10 L est munie de bandes d'entraînement latérales

Le réglage en hauteur et largeur des caisses se fait de manière simple et rapide par manivelles.

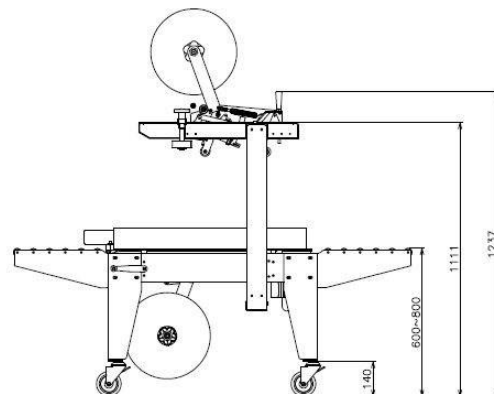
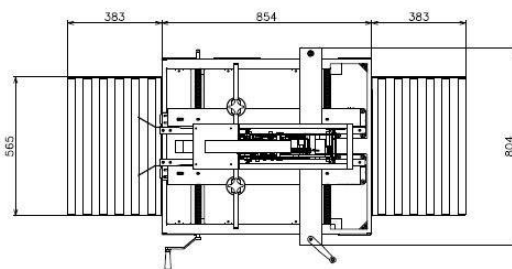
Introduction et pliage des rabats sont faits manuellement.

Dépose de ruban adhésif supérieur et inférieur.

Spécifications techniques

Largeur ruban adhésif	37/50 mm
Dimensions boîte	longueur : 150 mm - illimité
	Largeur : 150 à 500 mm
	Hauteur : 120 à 500 mm
Vitesse	20 m/min
Electricité	230 V, 50 HZ, 450 Watts
Dimensions machine	longueur : 1620mm
	largeur : 854 mm
	hauteur : 1237 mm*
Hauteur de travail	Réglable entre 600 et 800 mm
Réglage des formats simplifié	
Convoyeur à rouleaux libres amont et aval	
Equipée de 4 roulettes avec frein	

* hauteur hors rouleaux de ruban adhésif



Photos non contractuelles - sous réserve de modifications