



Facile à déplacer avec un chariot élévateur

La **R9** est une banderoleuse semi -automatique ce qui implique que le guidage se fait de façon manuelle pendant que le banderolage du produit se fait automatiquement.

Les guides latéraux réglables et les rouleaux-presseurs facilitent l'emploi.

Le pré-étirage du film est réglable en continu. La **R9** est également équipée d'un système pneumatique de coupe et de maintien automatique du film étirable.



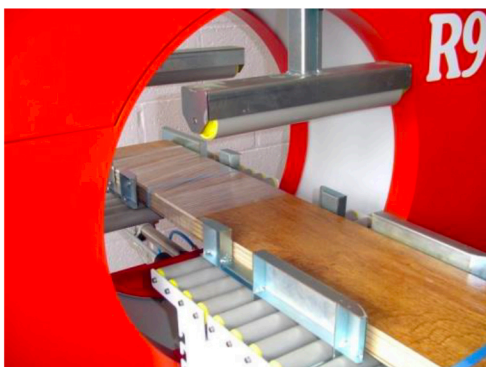
### Applications générales

Ces banderoleuses horizontales sont conçues pour lier ou banderoler des objets longs comme des plaques en métal ou en bois, des profilés, des lattes, des tubes ou du parquet, ....

Il y a deux avantages importants :

- La marchandise est protégée contre la poussière, l'humidité, la lumière...
- Le film étirable garantit une stabilité pendant le transport et le stockage.





Des guides latéraux facilement réglables assurent un guidage parfait du produit à banderoler pendant la progression.

La Getra R9 est disponible en 4 dimensions d'arche : 40, 60, 100 ou 140 cm.



Tant à l'entrée qu'à la sortie de la machine se trouvent des rouleaux-presseurs qui pressent le produit fermement sur le convoyeur. De cette façon, on obtient un banderolage bien régulier.

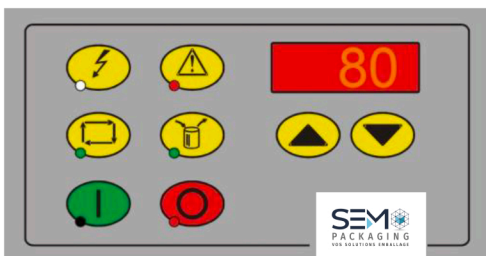
Ces rouleaux-presseurs sont facilement réglables à l'aide d'un levier.



L'accès facile au rouleau de film étirable assure un changement de rouleau fluide.

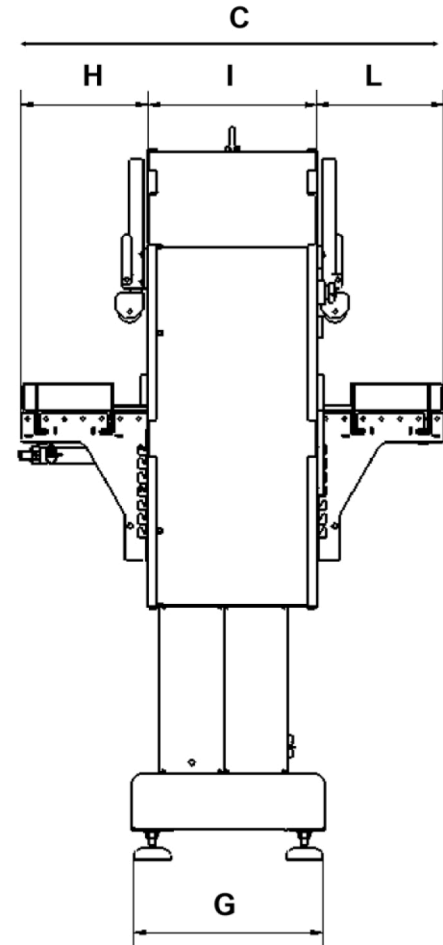
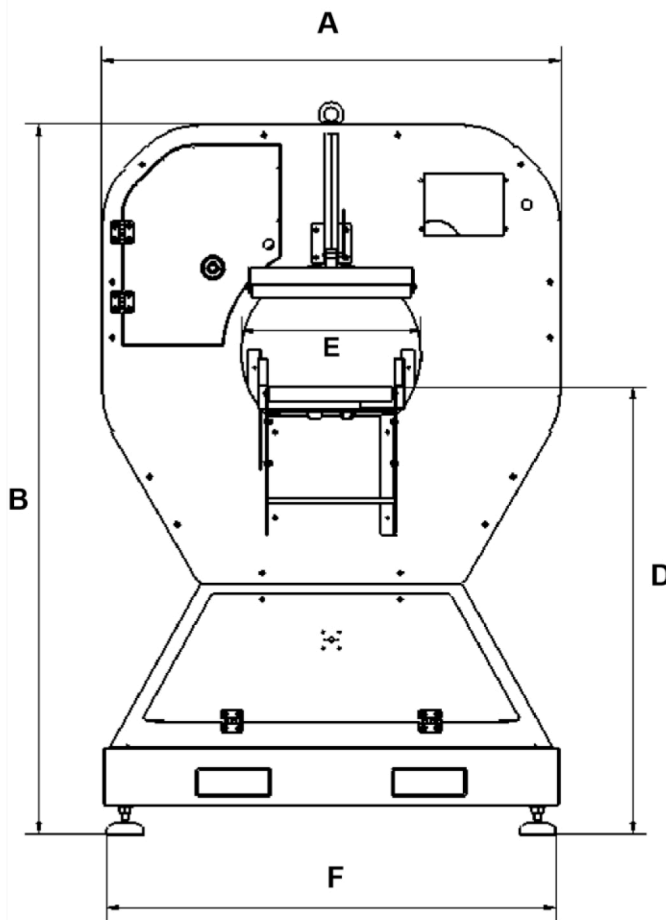
Nombre de tours rouleau de film étirable :

R9 - 40	: 90 rpm
R9 - 60	: 70 rpm
R9 - 100	: 50 rpm
R9 - 140	: 40 rpm

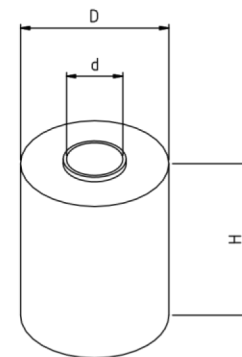


Ecran synoptique clair et bien structuré "facile à l'emploi". Possibilité de choix entre **banderoler** et **lier** :

- Banderoler** : le film étirable est appliqué sur toute la longueur du produit en un seul cycle
- Lier** : le film étirable est appliqué en un ou plusieurs endroits sur n'importe quelle position du produit .



Données techniques machine		R9 40 cm	R9 60 cm	R9 100 cm	R9 140 cm
A (largeur)	mm	1000	1190	1662	2115
B (hauteur)	mm	1550	1650	1951	2641
C (longueur)	mm	930	930	950	2688
D	mm	980 <sup>+180</sup>	890	900	776
E	mm	390	590	990	1385
F	mm	990	1175	1635	2100
G	mm	420	410	500	758
H	mm	280	280	280	965
I	mm	365	365	285	758
L	mm	280	280	280	965
Poids	kg	110	130	700	800
Electricité	230V, mono, 50Hz, max 5A				
Air comprimé (nom)	4 bar +/- 1 10NI/sec				



Données techniques film		
Diamètre extérieur (D)	mm	210 max
Hauteur film (H)	mm	125 (*)
Epaisseur film	μ	17-35
Diamètre intérieur (d)	mm	76
Poids Max	kg	7

(\*) 250 mm pour la R9 - 140