

# ROBOT SFERA

## Machine automotrice d'emballage sous film étirable

- Avec bras articulé

-Grâce au bras articulé, la hauteur de plafond n'est pas un problème. Il suffit de régler la fin de course supérieure du bras pour limiter la hauteur maximum du chariot et éviter ainsi de dépasser le plafond.

-En repliant le bras vers le bas, **la machine se range partout** (par exemple sous un rack au magasin). Ce faisant, passer les portes devient aussi bien plus facile.



- Avec mât



## Avantages

- **Filmeuse** spécialement conçue pour banderoler en moins d'une minute des charges palettisées de toutes formes, de tous poids et de toutes dimensions.
- Se prête parfaitement au banderolage de palettes **en des endroits différents**.

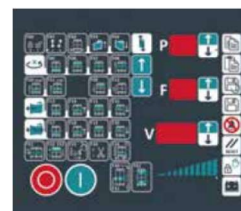
## Caractéristiques

- **Hauteur de banderolage avec détection par cellule photo-électrique** :  
 2 000 mm avec bras / 2 200 mm avec mât
- **Chariots porte-bobine** :



FM	Frein mécanique sur rouleau de détour ajustable manuellement
FE	Frein électromagnétique réglable depuis le panneau de commande
OPRS	Système de pré-étirage motorisé avec 1 moteur, pré-étirage à préciser : 200 % par défaut, sinon au choix 150 %, 250 % ou 300 %
PRS	Système de pré-étirage motorisé avec 1 moteur 200 % monté (150 et 250 % fournis avec, 270 et 300 % en option)
PS	Système de pré-étirage avec 2 moteurs. Réglable de 120 à 350 %

- **Panneaux de contrôle SFERA** avec capacité de mémorisation de 99 cycles de travail aux paramètres différents.  
 La vitesse de montée et descente du chariot est variable.  
 Les tours droits inférieurs et supérieurs sont ajustables séparément.



## Options

- **Système de coupe automatique** en fin de cycle
- **Autres dimensions de roues palpeuses** pour garantir un contact optimal sur des palettes hors standard

# Options

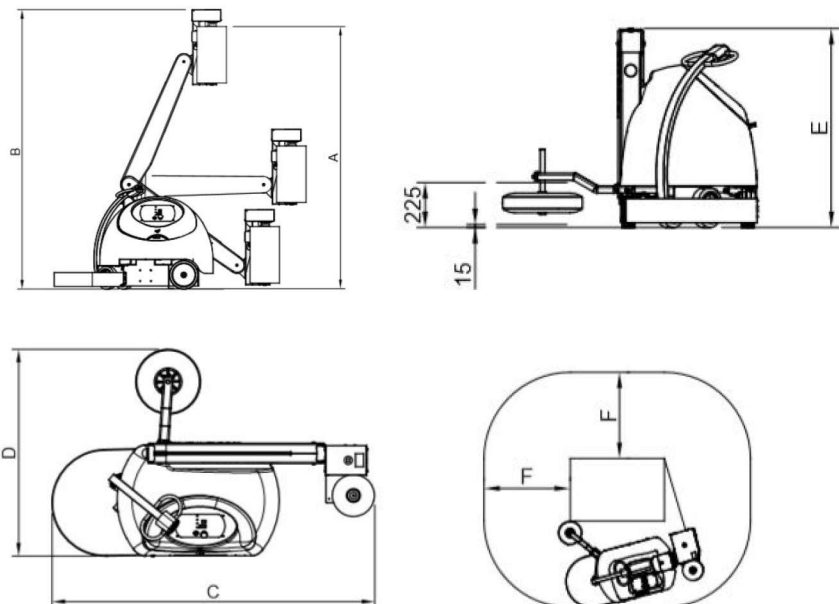
- **Compteur de cycles** (non dispo sur chariot FM)
- **Réduction de la largeur de film** manuellement ou automatiquement, en formant un cordon qui assure une meilleure stabilisation de la charge
- **Cellule photo-électrique** de détection hauteur pour charges noires ou réfléchissantes
- **Cellule laser de détection** hauteur pour charges noires ou réfléchissantes
- **Hauteur de banderolage** :
  - 2 400 mm avec bras
  - 2 400 mm / 2 700 mm / 3 000 mm / 3 500 mm avec mât

# Données techniques

Palette	Dimensions mini	600 x 600 mm (bras) 650 x 400 mm (mât)
Robot	Hauteur max standard bras	2 000 mm
	Hauteur max option bras	2 400 mm
	Hauteur max standard mât	2 200 mm
	Hauteur max option mât	2 400 / 2 700 / 3 000 / 3 500 mm
Bobine	Diamètre interne	76 mm
	Hauteur	500 mm
Batteries		2 batteries à gel «sèches» de 12 V en série
Tension d'alimentation		230 V mono, 50/60 Hz
Temps de charge		+/- 8 h
Autonomie (en fonction du programme)		150 à 200 palettes
Poids		325 kg
Capacité de production		35 palettes par heure
Vitesse ajustable		65 m/min
Puissance totale installée		0.55 kW
Emissions sonores		limite de 70 dB (A)

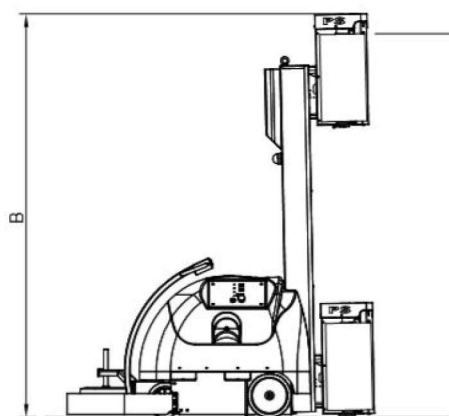
# Dimensions

## • SFERA à bras articulé

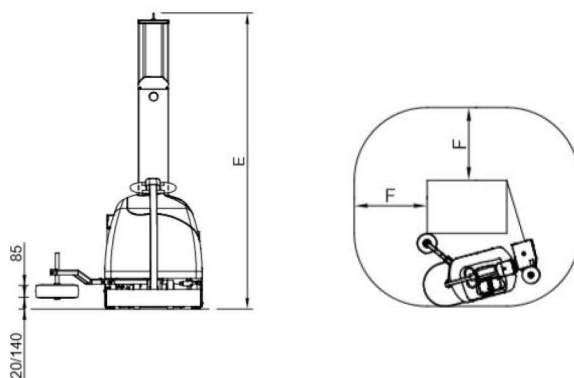
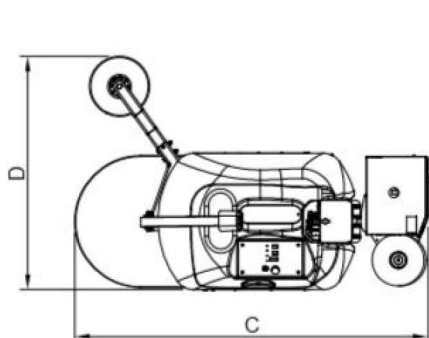


A (mm)	2 000	2 400
B (mm)	2 215	2 590
C (mm)	1 850	1 950
D (mm)	1 185	1 400
E (mm)	995	1 065
F (mm)	1 200	1 400

## • SFERA à mât



A (mm)	2 200	2 400	2 700	3 000	3 500
B (mm)	2 315	2 564	2 815	3 115	3 615
C (mm)	1 765	1 765	1 765	1 765	1 765
D (mm)	1 165	1 165	1 165	1 165	1 190
E (mm)	2 070	2 318	2 570	2 870	3 370
F (mm)	1 100	1 100	1 100	1 100	1 400



## • Bobine

